

Secure Cut - pettorina

- Descrizione**
- 1 tasca posteriore con velcro;
 - ampie tasche anteriori;
 - aperture posteriori con zip per l'aerazione;
 - bretelle regolabili con sistema di chiusura a scatto;
 - elastico in vita;
 - inserti in tessuto fluorescente;
 - pattina coprizip rinforzata con materiale protettivo;
 - tasca laterale con pattina chiusa con velcro;
 - tasca portametro;
 - tasca sulla pettorina chiusa con zip

Manutenzione lavare il capo ad una temperatura di max 60 °C; non candeggiare; non ammessa asciugatura a mezzo di asciugabiancheria a tamburo rotativo; non si può lavare a secco; stiratura a bassa temperatura (max 110°C);



Cod.prod. V492-0-08 verde/arancio

EN ISO 13688:2013

Normativa

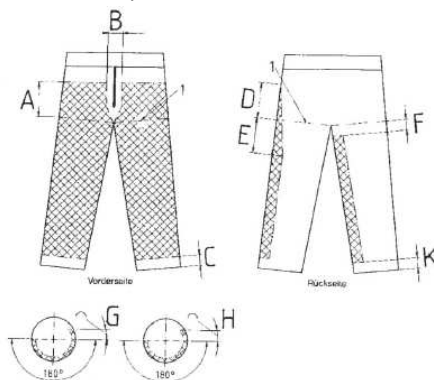


EN 381-5:1995
CLASS 1 - Design A

Taglie S-4XL (EU)

SPECIFICHE TECNICHE DI SICUREZZA

	metodo di prova	descrizione	risultato ottenuto	requisito minimo
Secure cut	EN ISO 1833-1977, SECTION 10	Tessuto esterno Composizione delle fibre:	65% poliestere 35% cotone	
	EN ISO 12127	Peso per unità di area	260 g/m ²	
	EN ISO 1833-1977, SECTION 10	Materiale protettivo: Composizione delle fibre:	100%poliestere 10 strati	
	EN 381-5:1995 6.1 (EN 381-2)	Variazione dimensionale (dopo 5cicli 60°C)	Lunghezza: -2.2% Larghezza: -0.2%	<6%
EN 381-5:1995 6.2 (EN 381-2)	Rivestimento protettivo	CONFORME MODELLO A	MODELLO A MODELLO B MODELLO C	

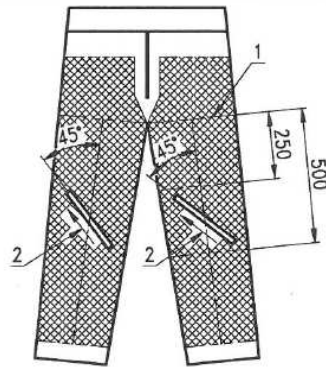


EN 381-5:1995
6.3
(EN 381-2)

Resistenza al taglio con sega a catena

CONFORME
CLASSE 1 20m/s

CLASSE 1: 20m/s
CLASSE 2: 24m/s
CLASSE 3: 28m/s



EN 381-5:1995
6.4
(EN 381-2)

Requisiti di fissaggio dell'imbottitura di protezione

282 N

>200N